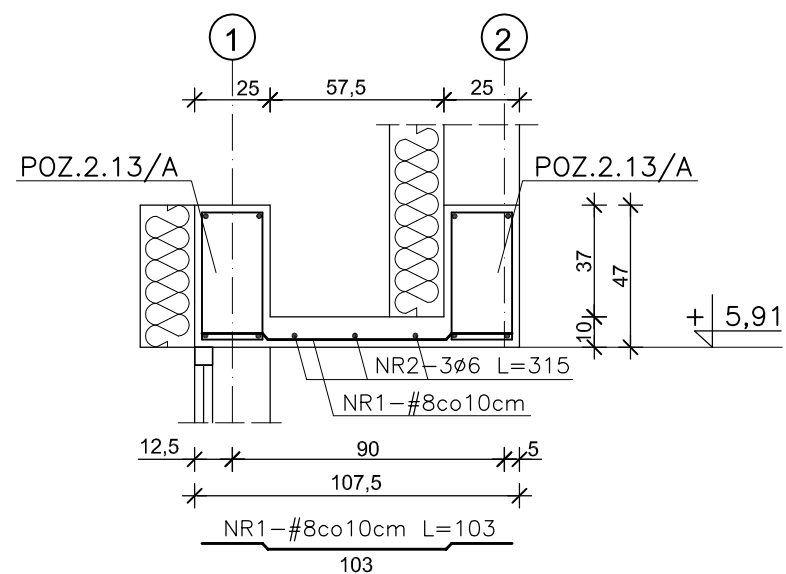
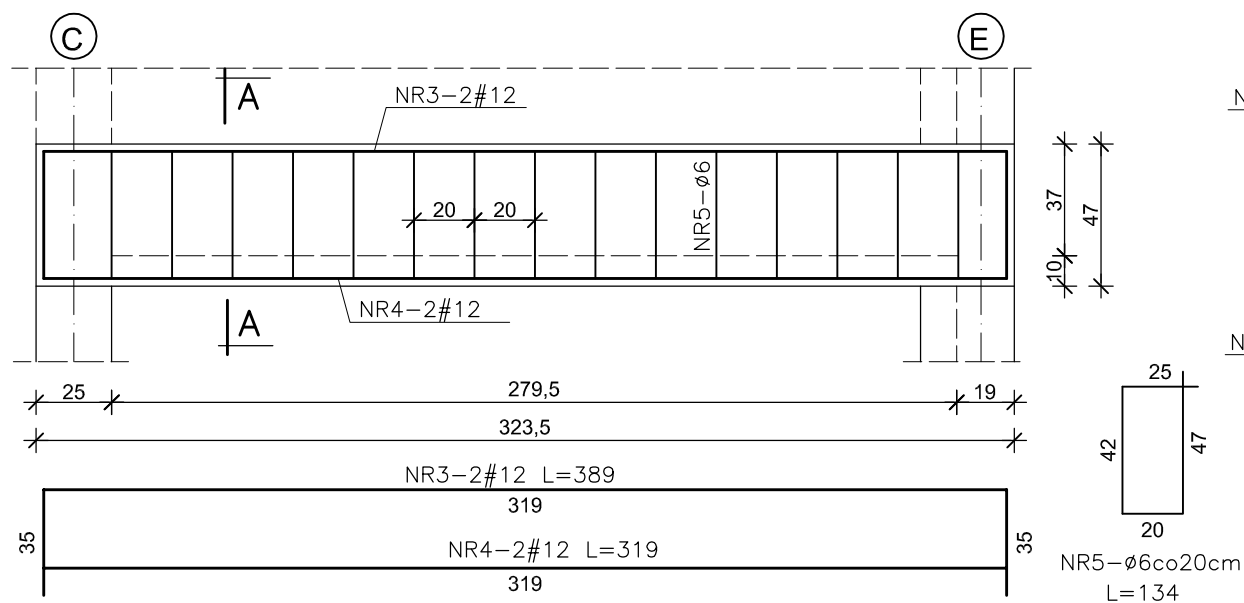


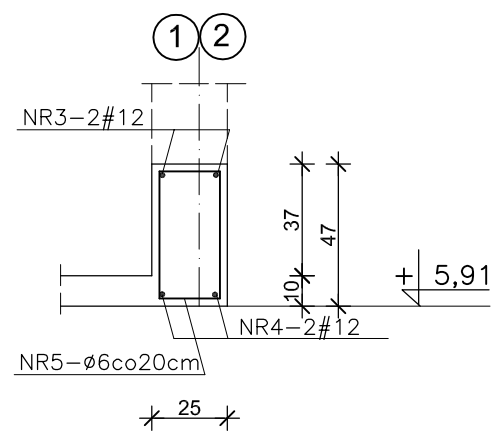
POZ.2.13 PŁYTKA STROPOWA NAD KLATKĄ SCHODOWĄ
SK. 1:25



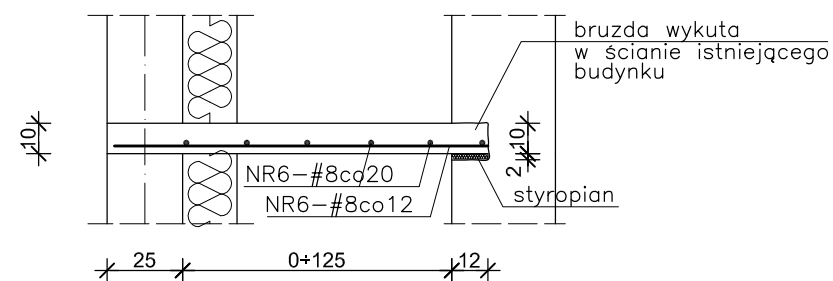
POZ.2.13/A ŻEBRO-NADPROŻE SK.1:25



PRZEKRÓJ A-A



POZ.3.43 PŁYTKA STROPOWA MIĘDZY BUDYNKAMI SK.1:25



WYKAZ STALI						
NR	#/ø	L	SZT	A-III		
				ø6	#8	#12
POZ.2.13 i 2.13/A						
1	#8	1,03	28		28,84	
2	ø6	3,15	3	9,45		
3	#12	3,89	4			15,56
4	#12	3,19	4			12,76
5	ø6	1,34	30	40,20		
Długość razem mb				49,65	28,84	28,32
Ciężar jednostkowy kg/m				0,222	0,395	0,888
Ciężar całk. stali kg				11,02	11,39	25,15
POZ.3.43						
6	#8	łączna			338,70	
Długość razem mb				0,00	338,70	0,00
Ciężar jednostkowy kg/m				0,00	0,395	0,00
Ciężar całk. stali kg				0,00	133,79	0,00
OGÓŁEM STALI KG				11,02	145,18	25,15

BETON C25/30 (B30)
STAL A-III-#
STAL A-I -ø

HALA SPORTOWA				
Obiekt	PRZY III LICEUM OGÓLNOKSZTAŁCĄCYM M. C.K. NORWIDA W KIELCACH UL. JAGIELLOŃSKA 4 NR EW. DZ.1365/1,1365/3,1365/4,1365/5/1365/6 OBREB 0009			
Inwestor	GMINA KIELCE REPREZENTOWANA PRZEZ DYREKTORA III L.O. W KIELCACH PANA A. ZDEBA			
Rysunek	POZ.2.13 i 2.13/A, POZ.3.43 PŁYTKI I ŻEBRO			
Rodzaj oprac.	PROJEKT WYKONAWCZY			
	Imię i nazwisko	Nr upr. bud.	Podpis	Data:
Projektował:	mgr inż. Stanisław Grudzien	228/KL/72		11.2017
Opracował:	mgr inż. Henryka Sattawa			Skala 1:25
Sprawdził:	inż. Wiesław Grychowski	KL-352/94		Nr rys.
Kier. pracowni	mgr inż. St. Grudzien			19